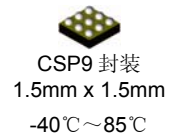


1.25W、单声道、音频功率放大器

概要

CP2290 音频功率放大器适用于移动电话、音乐播放器、DVD、笔记本电脑以及其他便携式电子产品。在 5V 电源供电，输出信号的 THD 小于 1% 的条件下，能够向 8Ω 负载提供 1.25W 的连续功率。CP2290 的工作电源电压范围为 2.2V~5.5V，可通过外部电阻来设置增益。

CP2290 具有卓越的射频噪声抑制能力；内置 pop & click 杂音抑制电路；极低的关断电流。CP2290 提供纤小的 CSP9 封装和 MSOP8 封装，极少的外部元件数目，有助于节省 PCB 面积。以上这些特性让 CP2290 非常适用于手机等便携式电子产品。



特性

- 工作电源电压范围：2.2V~5.5V
- 在 5.0V 电源电压，小于 1%THD，8Ω 负载条件下的输出功率：1.25W
- 在 3.6V 电源电压，小于 1%THD，8Ω 负载条件下的输出功率：0.6W
- 极低的关断电流：0.01μA
- 改进的启动/关断音频杂音（pop & click）抑制电路
- 过热保护电路
- 无需输出耦合电容
- 单位增益稳定
- 增益外部可调
- 纤小封装：CSP9 封装和 MSOP8 封装
- 符合 RoHS 标准，100%无铅封装

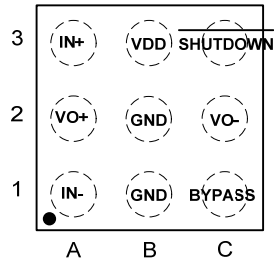
应用

- 手机
- 便携式音频设备
- PDAs
- 笔记本电脑

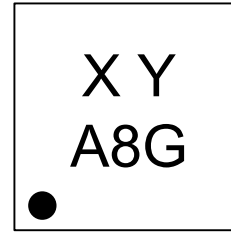
1.25W、单声道、音频功率放大器

封装引脚图（俯视图）

CSP9封装
(俯视图)

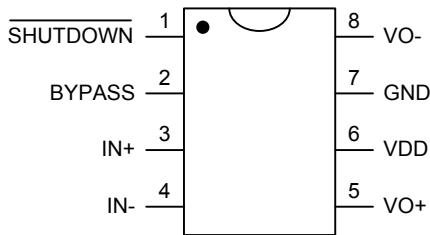


CSP9封装标识

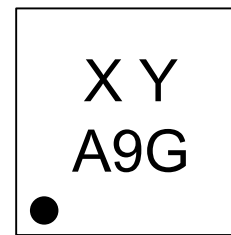


XY - 芯片加工日期
A8G - CP2290GITLX

MSOP8封装
(俯视图)



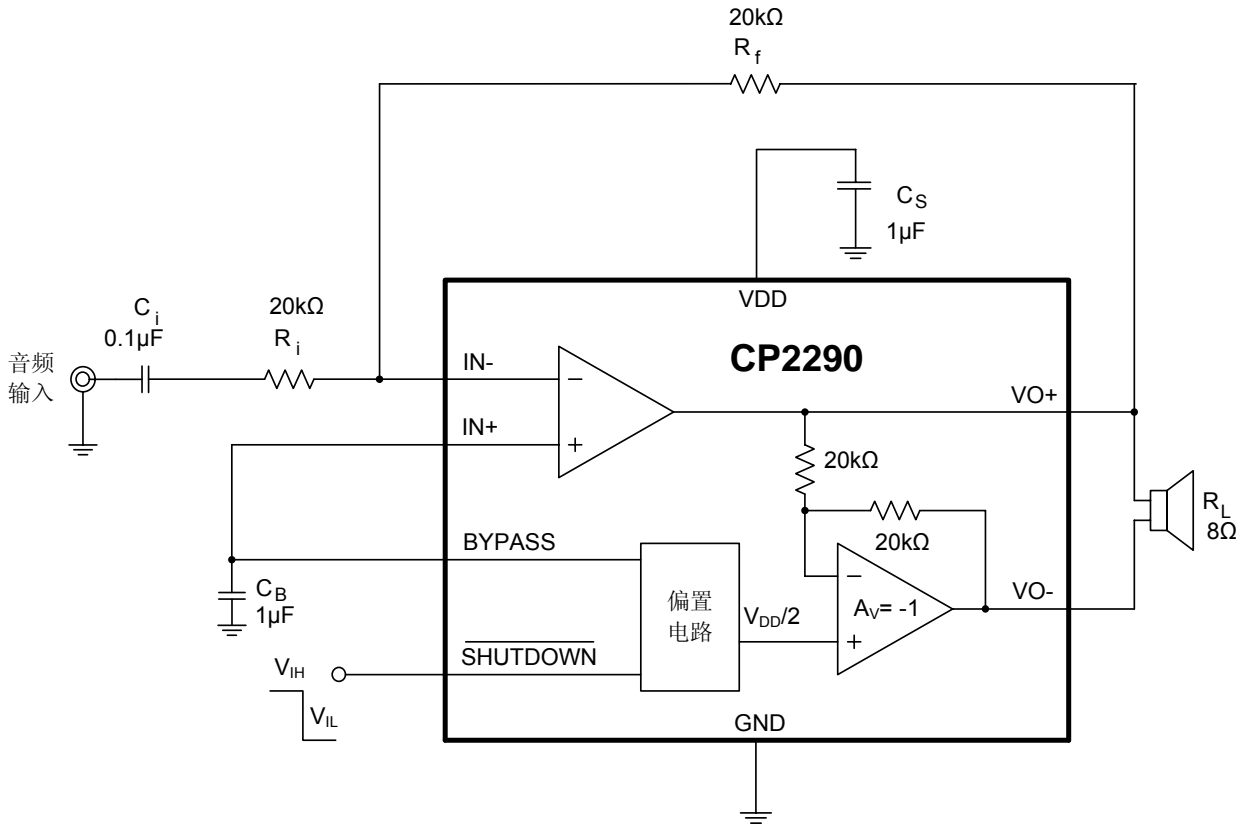
MSOP8封装标识



XY - 芯片加工日期
A9G - CP2290GMM

1.25W、单声道、音频功率放大器

典型应用图



启攀微电子（上海）有限公司
 地址：上海市宜山路 1618 号 D 栋 4 楼
 电话：+86-(0)21-64014543 64058488
 传真：+86-(0)21-64050030
 邮编：201103
 Email: sales@chiphomer.com
 Web: www.chiphomer.com

深圳办事处
 地址：深圳市福田区车公庙都市阳光名苑 2 栋 10D
 电话：+86-(0)755-82046706
 传真：+86-(0)755-82046709
 邮编：518048

射频和天线设计培训课程推荐

易迪拓培训(www.edatop.com)由数名来自于研发第一线的资深工程师发起成立,致力并专注于微波、射频、天线设计研发人才的培养;我们于 2006 年整合合并微波 EDA 网(www.mweda.com),现已发展成为国内最大的微波射频和天线设计人才培养基地,成功推出多套微波射频以及天线设计经典培训课程和 ADS、HFSS 等专业软件使用培训课程,广受客户好评;并先后与人民邮电出版社、电子工业出版社合作出版了多本专业图书,帮助数万名工程师提升了专业技术能力。客户遍布中兴通讯、研通高频、埃威航电、国人通信等多家国内知名公司,以及台湾工业技术研究院、永业科技、全一电子等多家台湾地区企业。

易迪拓培训课程列表: <http://www.edatop.com/peixun/rfe/129.html>



射频工程师养成培训课程套装

该套装精选了射频专业基础培训课程、射频仿真设计培训课程和射频电路测量培训课程三个类别共 30 门视频培训课程和 3 本图书教材;旨在引领学员全面学习一个射频工程师需要熟悉、理解和掌握的专业知识和研发设计能力。通过套装的学习,能够让学员完全达到和胜任一个合格的射频工程师的要求...

课程网址: <http://www.edatop.com/peixun/rfe/110.html>

ADS 学习培训课程套装

该套装是迄今国内最全面、最权威的 ADS 培训教程,共包含 10 门 ADS 学习培训课程。课程是由具有多年 ADS 使用经验的微波射频与通信系统设计领域资深专家讲解,并多结合设计实例,由浅入深、详细而又全面地讲解了 ADS 在微波射频电路设计、通信系统设计和电磁仿真设计方面的内容。能让您在最短的时间内学会使用 ADS,迅速提升个人技术能力,把 ADS 真正应用到实际研发工作中去,成为 ADS 设计专家...



课程网址: <http://www.edatop.com/peixun/ads/13.html>



HFSS 学习培训课程套装

该套课程套装包含了本站全部 HFSS 培训课程,是迄今国内最全面、最专业的 HFSS 培训教程套装,可以帮助您从零开始,全面深入学习 HFSS 的各项功能和在多个方面的工程应用。购买套装,更可超值赠送 3 个月免费学习答疑,随时解答您学习过程中遇到的棘手问题,让您的 HFSS 学习更加轻松顺畅...

课程网址: <http://www.edatop.com/peixun/hfss/11.html>

CST 学习培训课程套装

该培训套装由易迪拓培训联合微波 EDA 网共同推出,是最全面、系统、专业的 CST 微波工作室培训课程套装,所有课程都由经验丰富的专家授课,视频教学,可以帮助您从零开始,全面系统地学习 CST 微波工作的各项功能及其在微波射频、天线设计等领域的设计应用。且购买该套装,还可超值赠送 3 个月免费学习答疑...

课程网址: <http://www.edatop.com/peixun/cst/24.html>



HFSS 天线设计培训课程套装

套装包含 6 门视频课程和 1 本图书,课程从基础讲起,内容由浅入深,理论介绍和实际操作讲解相结合,全面系统的讲解了 HFSS 天线设计的全过程。是国内最全面、最专业的 HFSS 天线设计课程,可以帮助您快速学习掌握如何使用 HFSS 设计天线,让天线设计不再难...

课程网址: <http://www.edatop.com/peixun/hfss/122.html>

13.56MHz NFC/RFID 线圈天线设计培训课程套装

套装包含 4 门视频培训课程,培训将 13.56MHz 线圈天线设计原理和仿真设计实践相结合,全面系统地讲解了 13.56MHz 线圈天线的工作原理、设计方法、设计考量以及使用 HFSS 和 CST 仿真分析线圈天线的具体操作,同时还介绍了 13.56MHz 线圈天线匹配电路的设计和调试。通过该套课程的学习,可以帮助您快速学习掌握 13.56MHz 线圈天线及其匹配电路的原理、设计和调试...

详情浏览: <http://www.edatop.com/peixun/antenna/116.html>



我们的课程优势:

- ※ 成立于 2004 年,10 多年丰富的行业经验,
- ※ 一直致力并专注于微波射频和天线设计工程师的培养,更了解该行业对人才的要求
- ※ 经验丰富的一线资深工程师讲授,结合实际工程案例,直观、实用、易学

联系我们:

- ※ 易迪拓培训官网: <http://www.edatop.com>
- ※ 微波 EDA 网: <http://www.mweda.com>
- ※ 官方淘宝店: <http://shop36920890.taobao.com>