

# 漫谈 D 类音频放大器

作者：茅于海,龙鼎微电子首席科学家

音频放大器已经有快要一个世纪的历史了,最早的电子管放大器的第一个应用就是音频放大器。然而直到现在为止,它还在不断地更新、发展、前进。主要因为人类的听觉是各种感觉中的相当重要的一种,也是最基本的一种。为了满足它的需要,有关的音频放大器就要不断地加以改进。

进入 21 世纪以后,各种便携式的电子设备成为了电子设备的一种重要的发展趋势。从作为通信工具的手机,到作为娱乐设备的 MP3 播放器,已经成为差不多人人具备的便携式电子设备。陆续将要普及的还有便携式电视机,便携式 DVD 等等。所有这些便携式的电子设备的一个共同点,就是都有音频输出,也就是都需要有一个音频放大器;另一个特点就是它们都是电池供电的。都希望能够有较长的使用寿命。就是在这种需求的背景下,D 类放大器被开发出来了。它的最大特点就是它能够在保持最低的失真情况下得到最高的效率。

高效率的音频放大器不只是在便携式的设备中需要,在大功率的电子设备中也需要。因为,功率越大,效率也就越重要。而随着人们的居住条件的改善,高保真音响设备和更高档的家庭影院也逐渐开始兴起。在这些设备中,往往需要几十瓦甚至几百瓦的音频功率。这时,低失真、高效率的音频放大器就成为其中的关键部件。D 类放大器在这些设备中也扮演了极重要的角色。

现在就让我们来看一下 D 类放大器的基本原理和特点。

## 一、D 类放大器的工作原理

可能读者都早就熟悉了 A 类、B 类、AB 类和 C 类放大器,其实所有这些放大器的区别只是在于静态工作点的选择。A 类放大器具有最大的静态工作电流,也就是它在没有输入信号的时候也会消耗电流,因而显然它的效率是最低的。但是,只要选择合适的工作点,它通常具有最低的失真。B 类放大器则选择了 50%的导通时间,它的效率肯定比 A 类放大器要高,但是失真也要严重很多。AB 类放大器则是介于 A 类和 B 类之间。它的导通时间也是介于 50%到 100%之间。C 类放大器是指那些导通时间小于 50%的放大器,通常用于负载为调谐回路的射频放大器中。

D 类放大器是一种完全不同的放大器,其实称之为 D 类放大器似乎并不恰当。因为它并不只是放大器工作点的选择。所以也有人称之为“数字音频放大器”。似乎这个名称更为恰当。因为有一种 D 类放大器可以接收数字输入而省去 D/A 变换。

D 类放大器所采用的技术其实就是脉宽调制技术 PWM(Pulse Width Modulation)。所谓脉宽调制技术也就是把模拟音频信号的幅度来调制一系列矩形脉冲的宽度。这样,一个模拟音频信号就变成了一系列宽度受到调制的等幅脉冲信号。为什么要这样做呢?因为这时候,要把信号放大,只要对这系列的脉冲信号放放大就可以了。而原来的模拟信号并不是包含在这个脉冲信号的幅度之中,而是包含在它的宽度之中。只要把这个放大以后的脉宽调制信号中所包含的低频分量滤出来就可以得到放大以后的音频信号。在没有信号的时候,输入信号就是

对称方波。所以如果在放大的时候，幅度上产生失真并不会使原来的音频信号产生失真。在这种情况下的放大器就可以完全工作在开关状态。在开关工作状态，晶体管的效率是很高的。因为在完全导通的时候晶体管的电流很大但是压降很小(由其饱和电阻决定)，而在截止的时候，加在晶体管的电压很高，但是流过晶体管的电流很小(只是其漏电流而已)。同时还可以使晶体管在没有音频信号时完全工作在截止状态，这样其效率就更高。这种脉宽调制可以用一个等幅三角波来对音频信号进行采样。为了避免失真这个三角波的频率必须远高于音频信号的最高频率分量。它的原理可以用图 1 来说明。

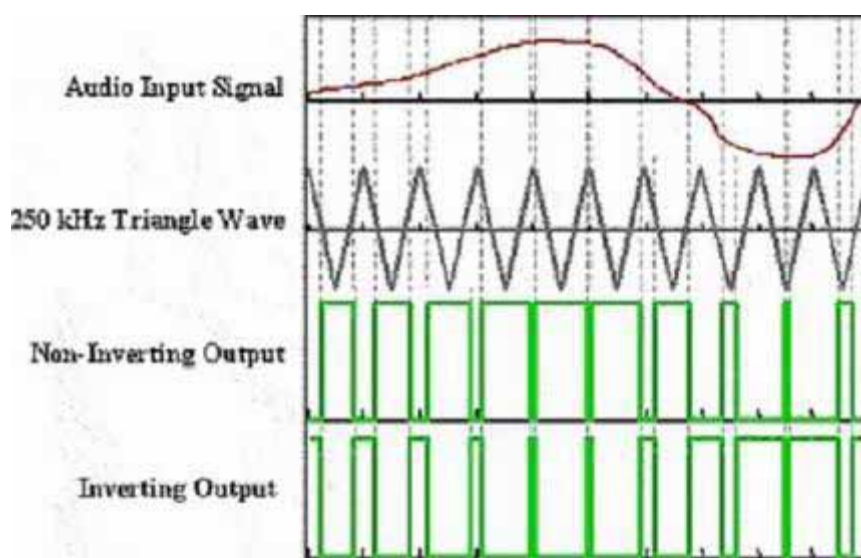


图 1：脉宽调制(PWM)的原理图

通常为了不失真地放大最高频率分量为 20KHz 的音频信号，其三角波的重复频率最好在 250KHz 以上。以减小对于输出滤波的要求。

当这个等幅矩形波的幅度被放大以后，还要还原成原来的音频信号，这只要用一个低通滤波器滤掉不必要的高频分量就可以了。这个过程可以用图 2 来说明。

图中表明了一个 1KHz 的正弦波音频信号，经过三角波采样以后的输出频谱，其中包含有很多高频分量。在 PWM 的输出后面再加上一个低通滤波器，就可以滤去矩形波的高频分量，而滤波以后留下的就是有用的音频信号了。

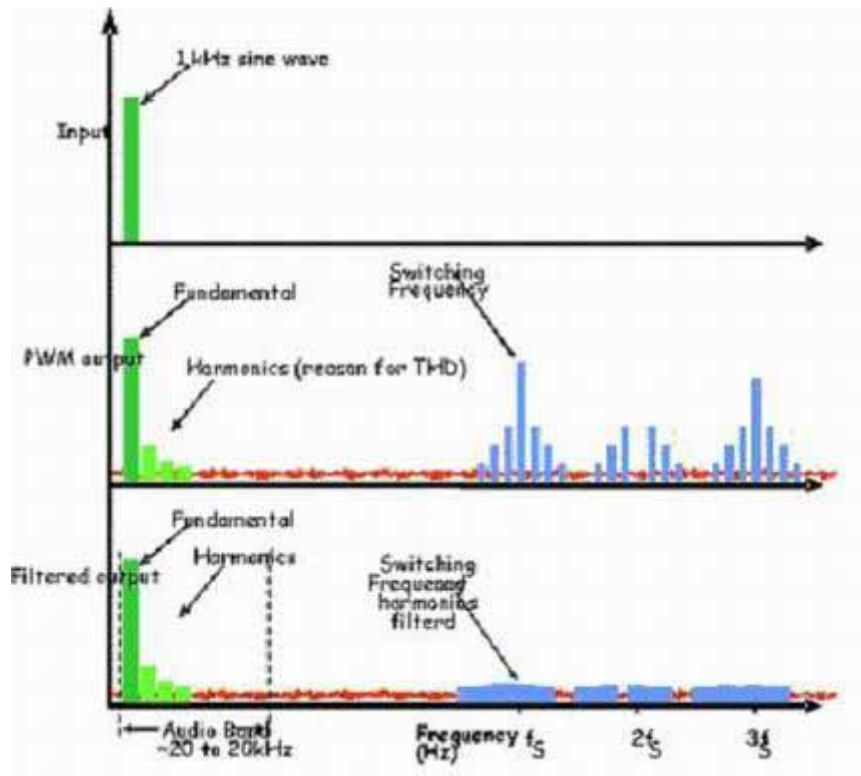


图 2：原始信号和 PWM 输出信号以及经过低通滤波器以后的信号频谱

同时,过程中的非线性也会使原来的正弦波产生高次谐波,这也会引起了所谓的总谐波失真 THD(Total Harmonic Distortion)。在推挽或平衡放大器中,通常没有偶次谐波,所以在这种电路中,高次谐波中以三次谐波的分量为最大。

## 二、D 类放大器的结构

这种 D 类放大器的基本原理图如图 3 所示。

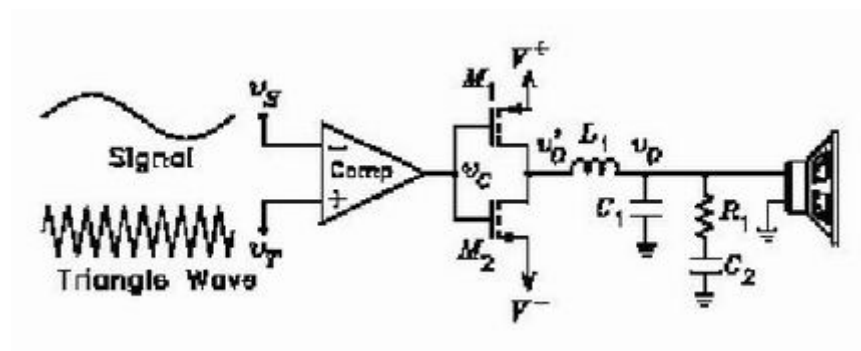


图 3：D 类放大器的原理图

最简单的 PWM 就是一个比较器,它的一端输入原始要放大的信号,另一端就输入一个高频三角波。在这个比较器的输出就是一个脉宽被调制的矩形波。这个矩形波就直接加到一对互补晶体管进行放大。然后它的输出就加到一个由  $L_1$ 、 $C_1$  和  $R_1$ 、 $C_2$  所构成的低通滤波器。实际上动圈式扬声器的动圈也是一个电感,它本身也有一定的低通作用。

图 3 中的三角波可以采用如图 4 的电路来产生。

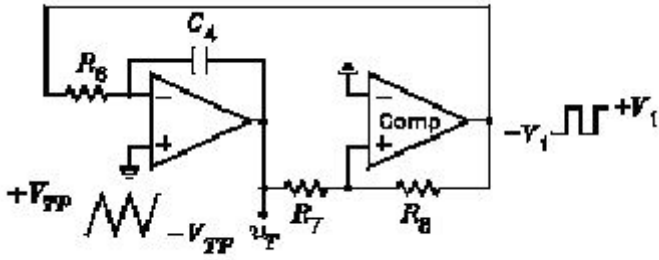


图 4：三角波发生器

它实际上是一个积分器连接到一个比较器，后者相当于一个施密特(Schmidt)触发器。比较器的输出驱动这个积分器。比较器输出的电压为  $+V_1$  和  $-V_1$ 。当输出电压为  $-V_1$  时，三角波以  $m=V_1/R_6C_4$  的斜率增长。假定三角波的峰值幅度为从  $+V_{TP}$  到  $-V_{TP}$ 。再假定三角波的周期为  $T = 1/f_T$ 。那么  $2V_{TP} = mT/2 = V_1/2f_T R_6 C_4$ 。比较器在其非倒相输入端的电压达到 0 时，切换其状态。这发生于  $V_1/R_8 = V_{TP}/R_7$ 。所以，三角波的频率就等于

$$f_T = R_8 / (4R_6R_7C_4), \quad V_{TP} = V_1R_7/R_8$$

根据所要求的三角波频率就可以选择适当的元件值了。为了降低失真，在 D 类放大器中也经常采用负反馈。图 5 就是一个最简单的加了负反馈的 D 类放大器。

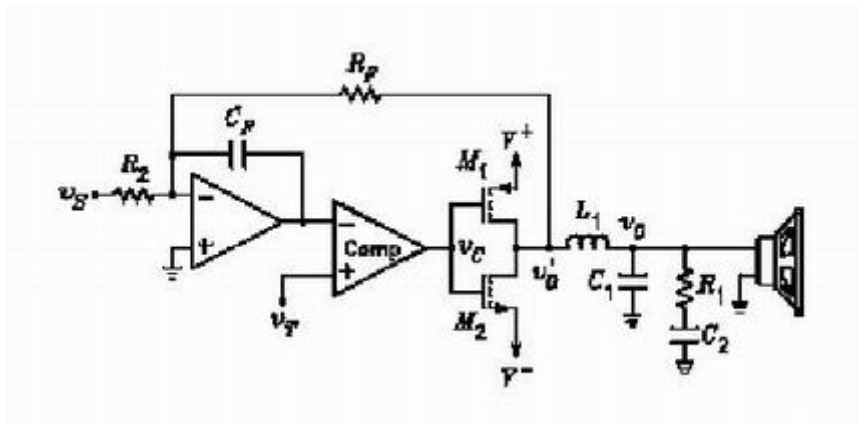


图 5：加了负反馈的 D 类放大器

此外，为了增加 D 类放大器的输出功率，D 类放大器也经常采用桥式输出。其原理图如图 6 所示。

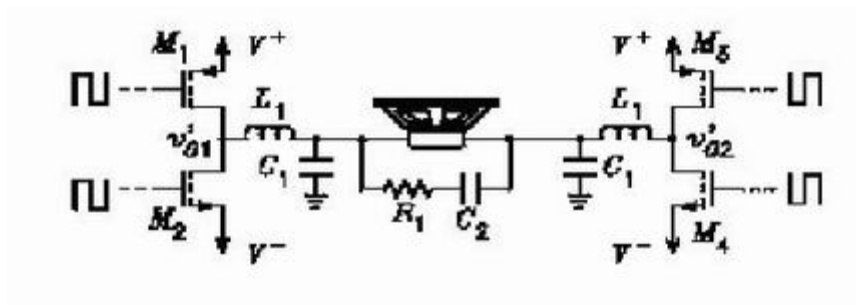


图 6：桥式输出的 D 类放大器

为了给这种桥式连接的 D 类放大器供电，其输入级可以采用如图 7 的结构。

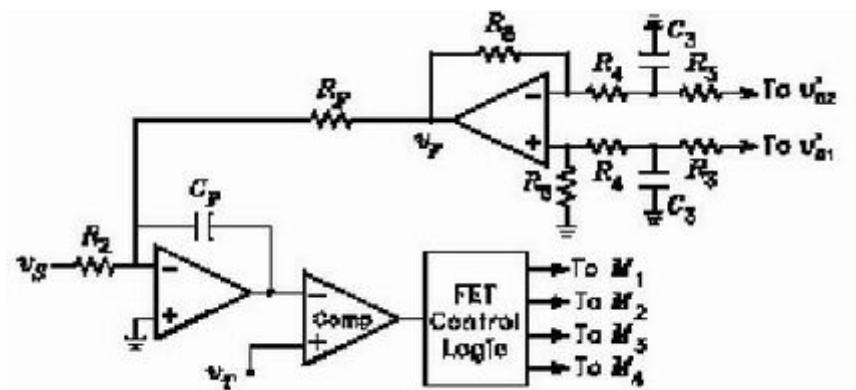


图 7：桥式结构的 D 类放大器的输入级

这种桥式 D 类放大器可以用增加晶体管数量的方法，而不是采用提高电源电压的方法就可以提高输出功率。所以在大功率 D 类放大器中经常采用。

有时候大功率的 D 类放大器的末级并不和驱动级集成在一起，而是采用离散的大功率晶体管。这样一方面可以减少大功率器件和普通的 CMOS 驱动器件集成时在工艺上的复杂性；另一方面也可以增加在选择末级大功率器件时的灵活性。但是必须考虑这些晶体管的一致性。

末级晶体管的不一致可能会引起严重的问题，例如假如上下两个晶体管不能同时一个导通一个截止，而是两个同时处于导通状态。那就很容易造成电源的短路。为了避免发生这种情况，通常采用导通的死区时间设定。也就是在导通脉冲来到时晶体管并不马上导通，而是有一定的延时，然后才导通。这段延时时间，称为死区。采用死区以后，虽然可以避免上下两个管子同时导通，但是也会造成信号的失真。

### 三、D 类放大器的效率

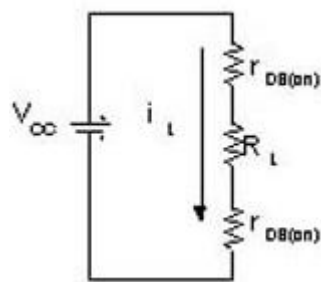
和通常采用的 AB 类放大器相比，D 类放大器有很高的效率。而且，D 类放大器可以在很小的输出功率时就可以达到很高的效率，或者说 D 类放大器的效率是和输入信号的大小无关，而不像在 AB 类放大器中只有在很高的输出功率时才能达到比较高的效率。

D 类放大器之所以能够获得很高的效率，是因为它的输出级完全工作于开关状态。对于理想的开关，它的效率可以达到 100%。但是由于晶体管并不是一个理想的开关，所以在截止时电阻并不是无限大，而在导通时其电阻也不等于 0。由于其负载扬声器的电阻很低，晶体管的漏电流又很小，所以在截止时晶体管的损耗可以忽略不计。因而只要考虑在晶体管导通时的损耗。

这时 D 类放大器的效率实际上是由晶体管导通时的内阻和负载电阻的比值有关。假定负载电阻为  $R_L$ ，

而晶体管导通时的内阻为  $R_{on}$ ，那么 D 类放大器的效率就可以用下式表示：

$$E = R_L / (2R_{on} + R_L)$$



如果负载电阻为 4 欧姆，晶体管的导通电阻为 0.1 欧姆，那么 D 类放大器的效率为 95%。如果晶体管的电阻变成 0.3 欧姆，那么效率就降低为 87%。所以晶体管的饱和电阻对于 D 类放大器的效率起着重要的作用。对于大功率的 D 类放大器就必须仔细设计或挑选末级功率晶体管。而晶体管的饱和电阻也和芯片的温度有关。当芯片的温度从 25 度增加到 125 度时，它的饱和电阻就会增加一倍。在末级放大器中通常采用开关型 N 沟 FET 大功率晶体管。

除了晶体管的导通电阻外，还有偏置电流、输入电容充电、和切换电流都会消耗功率。所以 D 类放大器的效率还应该把这些损耗都计算在内。

$$E = P_{out} / (P_{out} + P_{d1} + P_{d2} + P_{d3} + \dots)$$

它的开关损耗由开关所需的能耗和开关频率的乘积决定。

另一个问题是输出晶体管之间开关特性的匹配。例如，如果一个 NMOS 器件的开启比其对应 PMOS 的关闭快的多，两种器件的“通”时期就可能在信号边缘出现短时间重叠。在两种器件都导通的情况下，供电电源本质上是短路的，导致功率效率降低，热耗散增加，并且可能降低供电电压，这将使音频信号失真。

不论如何，D类放大器的效率要比常用的AB类放大器的效率高很多，尤其是它可以在所有的输出功率下都能保持很高的效率。图8中给出了D类放大器和AB类放大器在不同的输出功率时的效率。由图中可以看出，D类放大器可以在2W到20W的输出功率范围内都能保持85%以上的效率。而AB类放大器只能在输出功率较大时，才能有比较高的效率。因为大多数情况下，放大器的输出功率都是处在较低的情况，因此D类放大器的平均效率大约要比AB类放大器高2~3倍。也就是说，通常其电池的寿命可以延长2~3倍。

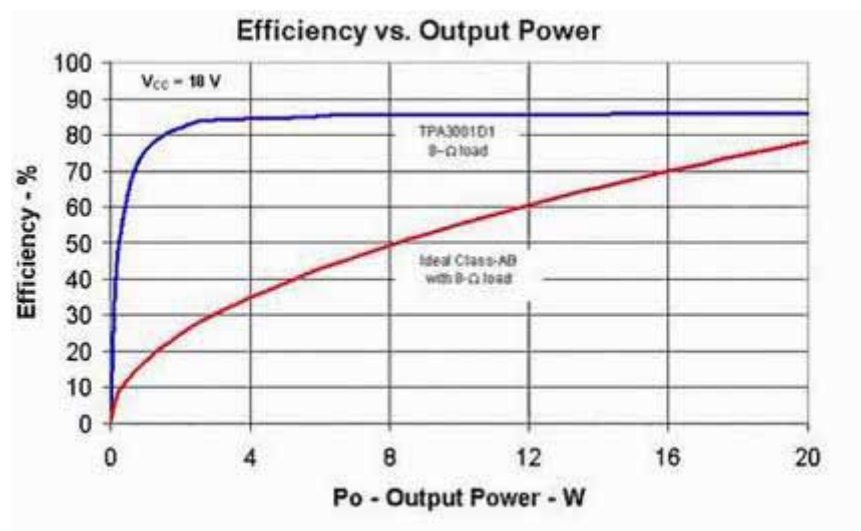


图8：D类放大器和AB类放大器在不同的输出功率时的效率

效率的不同也表现在表面温度上，图9表明两种放大器在不同的输出功率时的表面温度。

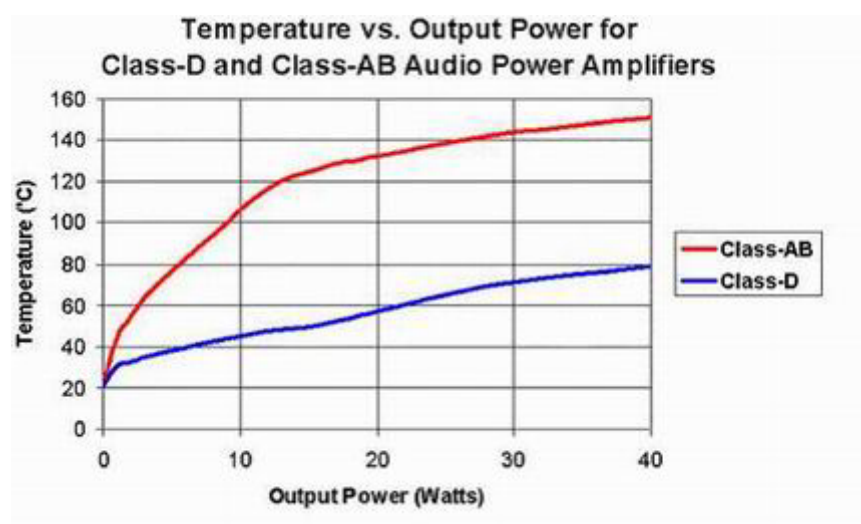


图9：D类放大器和AB类放大器在不同的输出功率时的表面温度

由图中可以看出，当输出功率达到40W时，D类放大器的表面温度只有80度，而AB类放大器的表面温度可以高达150度。在这种情况下，AB类放大器就必须采用散热器，而D类放大器则用不着。这也就大大减小了D类放大器的体积，而使其特别适用于便携式的电子设备中，例如，便携式DVD播放机。

因为 D 类放大器的效率直接和末级饱和电阻和扬声器电阻之比成反比。因此采用高阻值的扬声器也是提高效率的一种方法。当然，扬声器阻值也不是可以任意提高的，它和扬声器的指标有关。值得注意的是不同的芯片采用不同的扬声器电阻值作为测试效率的依据。所以，在比较不同芯片的效率时，应当在相同的扬声器电阻的条件下进行比较。同时，对于某一具体芯片来说，其输出功率也和扬声器的阻抗有关。对于阻抗越低的扬声器，它可以输出的功率也越大。这是因为输出晶体管工作于开关时，它的作用只是把电源的电流引导到负载，负载阻抗越小，电流就越大，所以功率也就越大。例如有一款芯片它在 8 欧姆时输出 1.2 瓦，而在 4 欧姆时就能输出 2 瓦。

#### 四、D 类放大器的失真

放大器的失真主要有三种：线性失真、非线性失真和噪声。线性失真不会产生高次谐波，而只是改变信号中各个分量的相对大小和时间关系。它对于人耳的感觉影响不是很大。非线性失真则会产生信号中没有包含的频率分量，因而对人耳感觉的影响就比较大。噪声更是会对人耳产生不舒服的感觉。不过噪声通常是在前端信号电平比较低的时候产生，而 D 类放大器通常都是功率放大器，所以噪声的影响可以忽略。因此，在 D 类放大器中，最重要的失真就是非线性失真。

非线性失真通常是用总谐波失真 THD(Total Harmonic Distortion)来表示。THD 是用所产生的新的频率分量的幅度的总和来测量。通常这些新的频率分量往往是输入信号的谐波。偶倍数的谐波称为偶次谐波，奇倍数的谐波称为奇次谐波。对于推挽或平衡电路，因为它们是对称的，所以不会产生偶次谐波，而主要是奇次谐波。THD 中各次谐波的总和是采用其几何总和，也就是各次谐波幅度平方和的开方值。假如二次谐波的幅度为 4，三次谐波幅度也是 4，那么其几何和为 5.66 (32 的开方值)。如果还要考虑噪声的话，那么我们就用 THD + N(其中 N 为噪声)来表示。D 类放大器由于其噪声比较大，所以其 THD + N 的值要大于 THD 的值。

D 类放大器的失真主要是由以下因素所引起：

1. 采样时的脉宽误差和量化误差
2. 驱动管的死区和延时
3. 功放管的导通时间和体二极管恢复
4. 输出滤波电感和电容的非线性

通常，D 类放大器的 THD 是和输出功率的大小有关，输出功率越大，其失真也跟着增大(见图 10)。



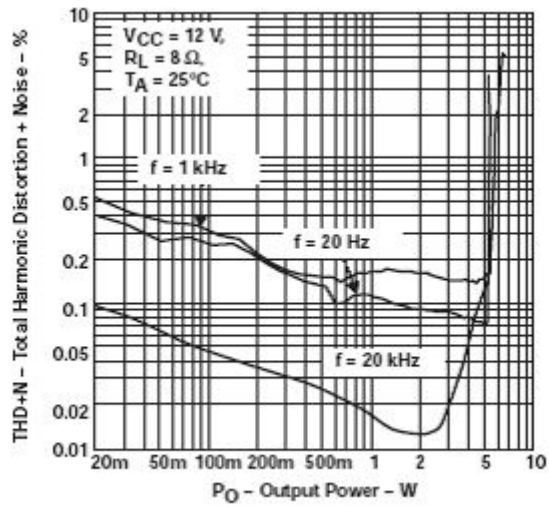


图 10：典型的 THD + N 和输出功率的关系

前面提到死区会造成失真。这可以从下面的波形图上来理解。

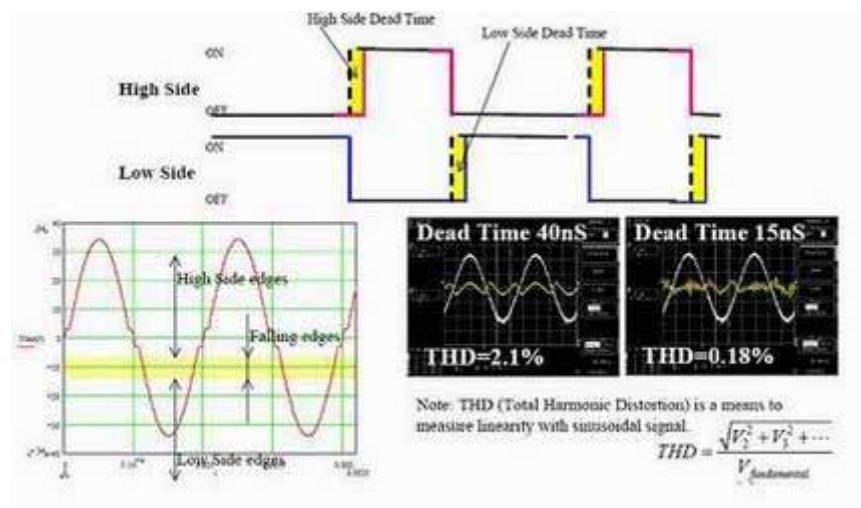


图 11：末级晶体管的死区会引起失真

所以减小输出晶体管的死区也可以减小其 THD 失真。例如，死区从 40ns 减少到 15ns 就可以把 THD 从 2.1% 减少到 0.18%。

谐波失真的可察觉程度取决于其基波的频率、幅度和失真的百分比。人耳对于其基波在中间频率(1 - 2kHz)和中等强度(80dB)的谐波失真比较敏感。

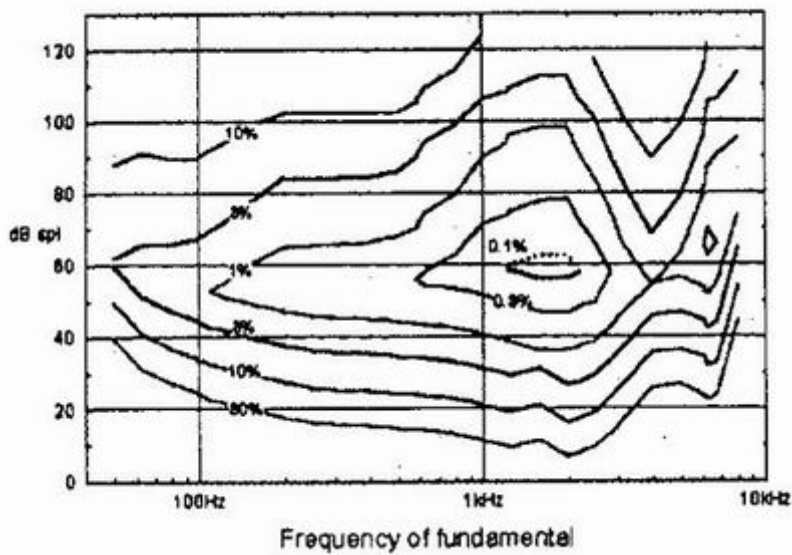


图 12：人耳对于谐波失真的频率和幅度的敏感区

在图 12 中给出了人耳对于谐波失真的基波频率和幅度的敏感区。从图中可以看出，人耳对于频率在 1kHz-2kHz 和幅度在 80 分贝左右的谐波失真干扰最为敏感。在这个区域，只能允许 THD 为 0.1%；而同样在 1kHz 到 2kHz 的基波频率，其幅度如果只有 10 分贝，那么就可以允许 30%THD。

为了测量线性放大器的 THD 值，只要用一个选通滤波器滤去其基波，然后用一个 RMS 计测量剩余的幅度有效值，就可以得到其 THD 值。

在数字放大器中的情况有很大的不同，因为采用了很高的采样频率，所以它把谐波失真推到了很高的频率范围(见图 2)，只要用一个低通滤波器就可以有效地滤去其高次谐波。通常，采用一个很简单的低通滤波器，就可以很容易地将其高次谐波滤除至 40 分贝以下。

## 五、D 类放大器的频率响应

D 类放大器可以得到很好的频率响应。只要用于采样的三角波重复频率比音频信号的最高频率分量的频率高 10 倍以上就可以。所以，用 250Hz 的三角波的 D 类放大器很容易得到超过 20kHz 的频率响应。

下面是一个典型的 D 类放大器的频率响应。

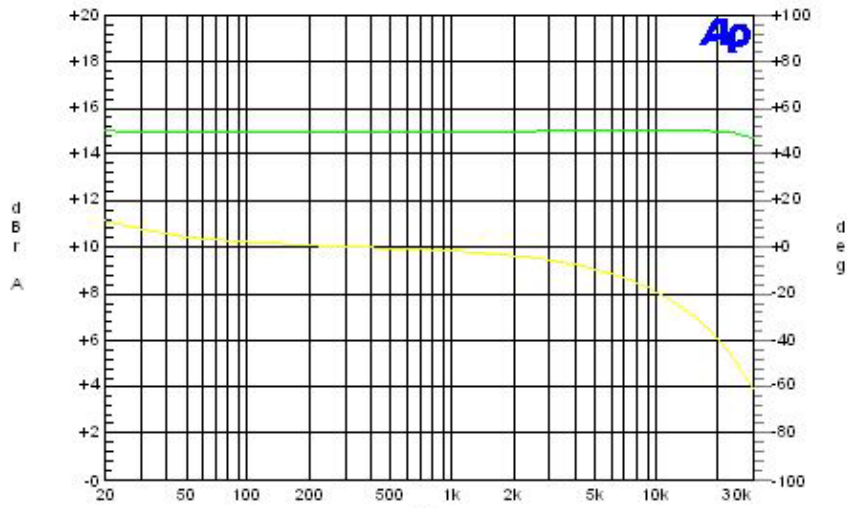


图 13：一个典型的 D 类放大器频率响应  
(上面为增益，下面为相位)

## 六、D 类放大器的电源抑制比(PSSR)

所谓电源抑制比(PSSR)就是指电源的变化反映到输出的变化之比。或者说电源对于放大器增益的影响。

在线性放大器中，放大器的增益几乎完全和电源电压的变化无关。在 D 类放大器中情况就完全不同了。放大器的输出直接和电源电压有关。也可以说放大器的增益和电源电压成正比。这时候它的 PSSR 就等于 0 dB。这是完全不能接受的。

为了提高放大器的 PSSR，通常可以采用负反馈的方法(见图 5)。采用负反馈以后，通常可以把 PSSR 提高到 - 70 dB 以上。

## 七、D 类放大器的滤波器

因为一直到末级功放，信号还是一些宽度不等的方脉冲，所以在送到喇叭以前一定要把音频信号滤出来。或者说，要把高频分量滤掉。所以需要用一个低通滤波器，串联在输出和喇叭之间。为了尽可能减小滤波器的电感量通常采用很高的采样频率。提高采样频率(通常为 500KHz 以上)以后，要滤掉它是很容易的事。实际上，喇叭本身就是一个小电感(大约为 10uH)。所以不要任何滤波器也可以滤去高频分量而留下音频分量。这种 D 类放大器也称为无滤波 D 类放大器。

但是，喇叭的阻抗是随频率变化的。图 14 中给出了一个 8 欧姆喇叭阻抗的频率特性。

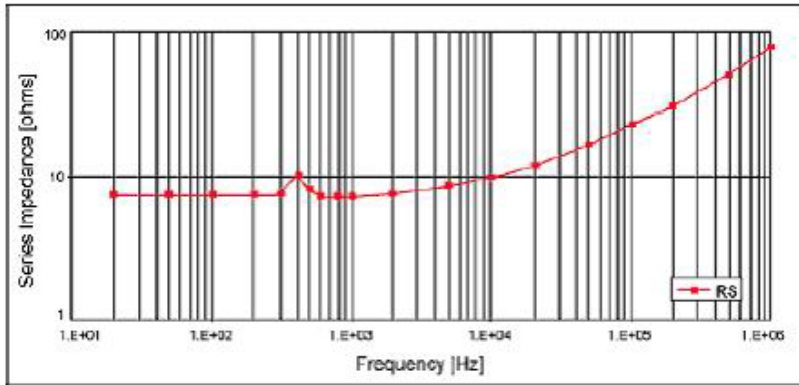


图 14：一个 8 欧姆喇叭的阻抗频率特性

它在 400Hz 时产生自谐振，其阻抗从 8 欧姆上升至 10 欧姆，在 10kHz 时，其阻抗开始上升，到 1MHz 时，达到 100 欧姆。在没有音频信号时，末级输出是对称的方波，尽管喇叭阻抗为 100 欧姆，它仍然消耗功率，这样就会使效率降低。而且，因为这时候高频脉冲信号直接加到喇叭上，会引起较严重的射频辐射。当喇叭引线较长时，引线还会呈现分布电容，一方面使得送到喇叭的信号减弱，另一方面也会增大辐射。这些都是不希望的。所以，通常还是希望在输出端加上一个滤波器。假如在高频时，负载呈现电容性，那么串联一个电感就可以改善其特性。这个串联电感可以使高频分量不流向负载，从而减少了辐射，也提高了效率。我们可以简单地假设这个电应当应当在 30kHz 时的感抗等于 8 欧姆，从而可以计算出其电感值为 42.4  $\mu\text{H}$ 。假如这个 D 类放大器工作在 250kHz 的开关频率，那么在这个频率上，它的感抗为 66.7 欧姆，大约比喇叭的阻抗大 8 倍。所以，它在开关频率下的损耗并不很严重。但是，必须注意，这个电感因为要流过比较大的电流，所以应当采用较粗的导线。假如在 8 欧姆上要产生 1.2 瓦特的功率，那么，其电流就相当于 387mA(rms)，其峰值电流将会达到 550mA。必须保证在这样大的电流下，这个电感不会因为饱和而降低了电感量。假如把开关频率提高 4 倍到 1MHz，那么电感量就可以减小 4 倍，变成 10 $\mu\text{H}$ 。这时候电感的尺寸可以减小，但是提高频率以后，其效率也会有所降低，失真也会有所加大。

只用一个串联电感并不能有效地解决高频辐射的问题。有时甚至还会使得电磁辐射更为严重。电磁辐射在便携式产品更为敏感。因为它有可能会干扰机内的其它射频电路。为了减小高频辐射还必须再用一个并联电容，以便直接把射频干扰信号滤去。这时候它就变成了一个二阶低通滤波器(图 15)。

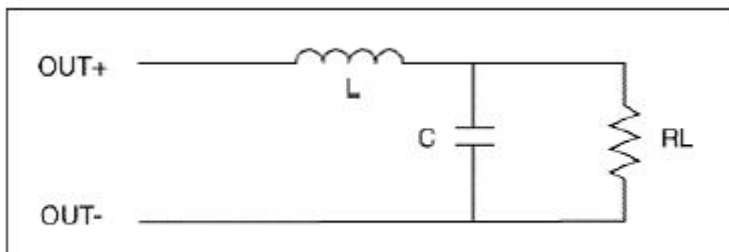


图 15：二阶低通滤波器

根据巴特沃斯(Butterworth)滤波器的设计方法可以计算出这个电容量应当是 0.146  $\mu\text{F}$ 。

但是，因为 OUT - 仍然有高频信号，所以，这种方法还不能有效地抑制射频辐射。更好的方法是采用一种对称的结构(图 16)。

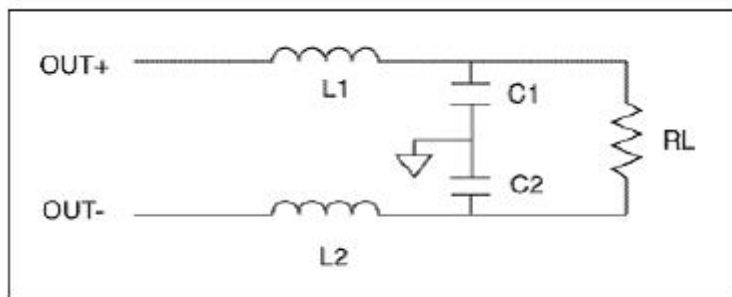


图 16：对称的两个二阶低通滤波器

这时候的电感量要减少一半，成为 5 $\mu$ H，而电容量则要增加一倍。

## 八、D 类放大器的应用

D 类放大器的应用十分广泛，可以说，凡是需要进行音频放大的场合，都可以采用 D 类放大器。所以，从最经典的电话机、收音机、电视机、音响设备，一直到现代的手机、MP3 播放机、LCD 电视机、电脑音响、...，都可以采用 D 类放大器。然而和现代的模拟音频放大器相比，D 类放大器目前的价格还略为偏高。所以目前主要用在最需要采用 D 类放大器的场合。

因为 D 类放大器的最大优点是效率高、省电。所以它特别适用于采用电池供电的设备。例如手机、笔记本电脑、便携式 DVD 播放机等。这些设备在采用了 D 类放大器以后可以大大延长电池的寿命。其它如大功率的音响设备，因为耗电很大，所以也是非常需要采用高效率的 D 类放大器。

D 类放大器的分类可以按其功率等级来分，同时也可以按其使用范畴来分。

按功率等级来分时，D 类放大器可以分为小于 1 瓦；1 瓦至 10 瓦；10 瓦至 20 瓦和 20 瓦以上。

小于 1 瓦的 D 类放大器主要用于采用耳机听音的设备中，例如手机、MP3 播放机、随身听、便携式收音机等等。

1 瓦至 10 瓦的 D 类放大器则主要应用于采用喇叭作为发音设备，但是又离开人体较近的设备中。例如，笔记本电脑、台式电脑喇叭、便携式 DVD 播放机、收音机、便携式 LCD 电视机、汽车音响、玩具等。

10 瓦至 20 瓦的 D 类放大器则主要用于电视机、DVD 播放机、普通音响设备、汽车音响设备、...等。

超过 20 瓦的 D 类放大器则是主要用于专业音响设备、以及特殊的汽车音响设备中。

因为使用的场合不同,所以对 D 类放大器除了功率等级的不同以外,也还有有些其它的不同要求。例如对于小于 1 瓦的 D 类放大器,因为它的功率很小,所以不需要采用高电压等特殊工艺,从而可以和普通的 CMOS 器件集成在一起。所以,很多手机及 MP3 播放机中的 D 类放大器都已经和音频 D/A,甚至和音频处理 DSP、MP3 解码器等集成在一起了。但是这种集成也还需要克服采样信号的干扰等技术问题,尤其是假如系统中还有射频接收电路,这种无滤波器的 D 类放大器所产生的干扰更是一个麻烦的问题。

最近有一种新的平板喇叭出现,它和 LCD 显示屏集成在一起,这样就减小了整个屏幕的面积。这种技术称为 SoundVu。这种平板喇叭有可能会应用到所有的笔记本电脑、LCD 显示器中去。为了减小厚度,这种平板喇叭是采用压电晶体作为激励器的。压电晶体是一个高阻器件,所以需要较高的驱动电压(例如,8Vrms),但只需要很小的驱动电流。所以这种 D 类放大器的末级需要能够承受较高的电压(20V 以上)。通常在这种 D 类放大器的芯片中还集成了一个 DC - DC 变换器,以便把较低的电池电压(3V)提升至 10V 以上。

其实,D 类放大器并不只限于应用在音频放大器中,可以说,凡是需要低频放大的场合,都可以使用。例如在马达驱动电路中,还有在阴极射线管电视机的垂直放大器中都可以采用。马达驱动的一个大市场就是 CD/VCD/DVD 的马达驱动。尤其在便携式的 CD/VCD/DVD 播放机中,由于采用电池供电,所以提高马达驱动器的效率是十分重要的。在这种应用场合中采用 D 类放大器就具有很重要的意义。同样,在小型便携式 5 寸电视机中,在垂直偏转放大电路中采用 D 类放大器也可以大大减小电池耗电。只是这种电视机已经逐渐被便携式的 LCD 电视机所取代了。

## 九、D 类放大器的市场

由于 D 类放大器的优越的性能,使得其市场在近年来有极快的发展。根据市场研究公司 Forward Concept 的数据,其全球市场在 2003 年增长了 200%,达到了八千四百万美元。在 2004 年将要增长 68%。预计在 2008 年相对于 2003 年增长 10 倍,达到八亿两千三百万美元。由此可以推算出各年的发展如图 17 所示。

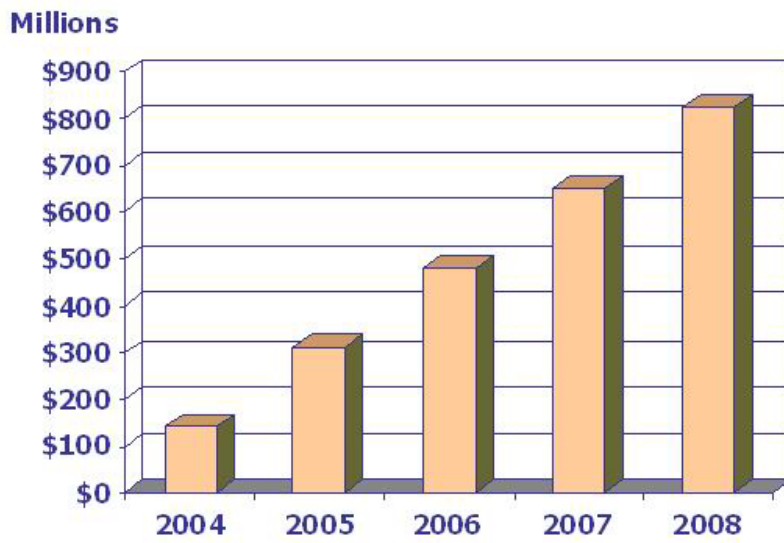


图 17：全球 D 类放大器的预计年营业额

这样高的增长速度在同类的集成电路中是罕见的。可以预计，在 2010 年左右，D 类放大器将会在各种应用场合取代几乎所有的普通 A 类和 AB 类放大器。

## 射频和天线设计培训课程推荐

易迪拓培训([www.edatop.com](http://www.edatop.com))由数名来自于研发第一线的资深工程师发起成立,致力并专注于微波、射频、天线设计研发人才的培养;我们于 2006 年整合合并微波 EDA 网([www.mweda.com](http://www.mweda.com)),现已发展成为国内最大的微波射频和天线设计人才培养基地,成功推出多套微波射频以及天线设计经典培训课程和 ADS、HFSS 等专业软件使用培训课程,广受客户好评;并先后与人民邮电出版社、电子工业出版社合作出版了多本专业图书,帮助数万名工程师提升了专业技术能力。客户遍布中兴通讯、研通高频、埃威航电、国人通信等多家国内知名公司,以及台湾工业技术研究院、永业科技、全一电子等多家台湾地区企业。

易迪拓培训课程列表: <http://www.edatop.com/peixun/rfe/129.html>



### 射频工程师养成培训课程套装

该套装精选了射频专业基础培训课程、射频仿真设计培训课程和射频电路测量培训课程三个类别共 30 门视频培训课程和 3 本图书教材;旨在引领学员全面学习一个射频工程师需要熟悉、理解和掌握的专业知识和研发设计能力。通过套装的学习,能够让学员完全达到和胜任一个合格的射频工程师的要求...

课程网址: <http://www.edatop.com/peixun/rfe/110.html>

### ADS 学习培训课程套装

该套装是迄今国内最全面、最权威的 ADS 培训教程,共包含 10 门 ADS 学习培训课程。课程是由具有多年 ADS 使用经验的微波射频与通信系统设计领域资深专家讲解,并多结合设计实例,由浅入深、详细而又全面地讲解了 ADS 在微波射频电路设计、通信系统设计和电磁仿真设计方面的内容。能让您在最短的时间内学会使用 ADS,迅速提升个人技术能力,把 ADS 真正应用到实际研发工作中去,成为 ADS 设计专家...



课程网址: <http://www.edatop.com/peixun/ads/13.html>



### HFSS 学习培训课程套装

该套课程套装包含了本站全部 HFSS 培训课程,是迄今国内最全面、最专业的 HFSS 培训教程套装,可以帮助您从零开始,全面深入学习 HFSS 的各项功能和在多个方面的工程应用。购买套装,更可超值赠送 3 个月免费学习答疑,随时解答您学习过程中遇到的棘手问题,让您的 HFSS 学习更加轻松顺畅...

课程网址: <http://www.edatop.com/peixun/hfss/11.html>



## CST 学习培训课程套装

该培训套装由易迪拓培训联合微波 EDA 网共同推出,是最全面、系统、专业的 CST 微波工作室培训课程套装,所有课程都由经验丰富的专家授课,视频教学,可以帮助您从零开始,全面系统地学习 CST 微波工作的各项功能及其在微波射频、天线设计等领域的设计应用。且购买该套装,还可超值赠送 3 个月免费学习答疑...

课程网址: <http://www.edatop.com/peixun/cst/24.html>



## HFSS 天线设计培训课程套装

套装包含 6 门视频课程和 1 本图书,课程从基础讲起,内容由浅入深,理论介绍和实际操作讲解相结合,全面系统的讲解了 HFSS 天线设计的全过程。是国内最全面、最专业的 HFSS 天线设计课程,可以帮助您快速学习掌握如何使用 HFSS 设计天线,让天线设计不再难...

课程网址: <http://www.edatop.com/peixun/hfss/122.html>

## 13.56MHz NFC/RFID 线圈天线设计培训课程套装

套装包含 4 门视频培训课程,培训将 13.56MHz 线圈天线设计原理和仿真设计实践相结合,全面系统地讲解了 13.56MHz 线圈天线的工作原理、设计方法、设计考量以及使用 HFSS 和 CST 仿真分析线圈天线的具体操作,同时还介绍了 13.56MHz 线圈天线匹配电路的设计和调试。通过该套课程的学习,可以帮助您快速学习掌握 13.56MHz 线圈天线及其匹配电路的原理、设计和调试...

详情浏览: <http://www.edatop.com/peixun/antenna/116.html>



### 我们的课程优势:

- ※ 成立于 2004 年,10 多年丰富的行业经验,
- ※ 一直致力并专注于微波射频和天线设计工程师的培养,更了解该行业对人才的要求
- ※ 经验丰富的一线资深工程师讲授,结合实际工程案例,直观、实用、易学

### 联系我们:

- ※ 易迪拓培训官网: <http://www.edatop.com>
- ※ 微波 EDA 网: <http://www.mweda.com>
- ※ 官方淘宝店: <http://shop36920890.taobao.com>